

# STHT.001

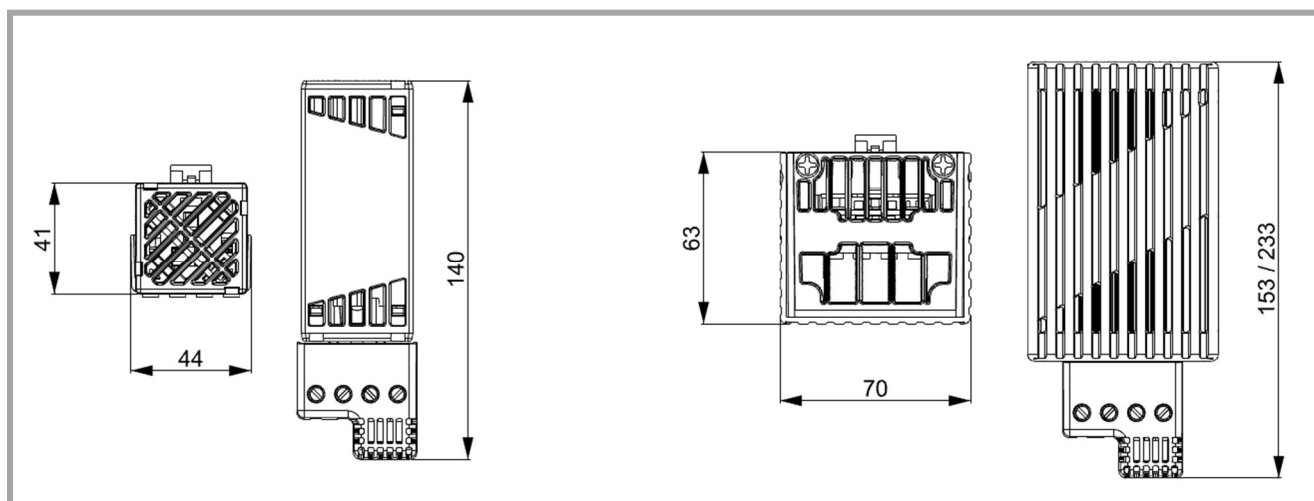
## RISCALDATORI PTC TOUCH SAFE CON TERMOSTATO INTEGRATO A SET FISSO

Design ottimizzato per avere una temperatura superficiale minore ed un maggiore scambio di calore. Uno scudo di plastica termo resistente riveste l'unità impedendo contatti diretti con parti interne a temperatura elevata.



Caratteristiche	Unità	STHT25.001	STHT50.001	STHT75.001	STHT100.001	STHT150.001
Potenza*	W	25	50	75	100	150
Temperatura ON/OFF	°C (°F)	+5/+15 (+41/+59)				
Alimentazione	V	120-240V AC or DC				
Corrente di spunto	A	2.5	3.5	4	5	9.5
Fusibile ritardato (consigliato)	A	4	4	6.3	8	10
Elemento scaldante	-	PTC autoregolante				
Collegamento	-	morsetto a 2 poli 2.5 mm <sup>2</sup>				
Classe di protezione	-	Classe II				
Grado di protezione EN60529	-	IP20				
Temperatura di utilizzo	°C (°F)	-45/+70 (-49/+158)				
Temperatura di stoccaggio	°C (°F)	-45/+80 (-49/+176)				
Dissipatore	-	profilo di alluminio estruso ed anodizzato				
Montaggio	-	su guida DIN 35 mm EN50022				
Installazione	-	in posizione verticale				
Dimensioni HxLxP	mm	140x44x41		153x59x61		233x59x61
Peso (con imballo)	Kg	0.17 (0.19)		0.42 (0.46)		0.70(0.75)
Conformità/certificazioni	-	CE				

\*a temperatura ambiente 10°C (50°F)



Le caratteristiche tecniche, i dati ed i disegni possono essere soggetti a modifiche senza preavviso.